



**CREATING VALUES  
IN SEQUENCE**



DFT – Dürkopp Fördertechnik GmbH ist ein weltweit agierender Experte für hochautomatisierte Sortiersysteme für Hänge- und Liegeware. Mit einem besonderen Fokus auf den e-Commerce und den Bekleidungseinzelhandel liefert DFT maßgeschneiderte Lösungen im Bereich der Intralogistik. Das Unternehmen aus Bielefeld (Deutschland), das derzeit über 500 Mitarbeitende beschäftigt, wurde 1954 als Abteilung der Bielefelder Dürkoppwerke gegründet. Seit der Ausgründung als eigenständige GmbH im Jahr 1995 und der Übernahme durch die KNAPP-Gruppe im Jahr 2010, hat sich DFT mit hochwertiger Hängefördertechnik und Sortierlösungen als führender Anbieter in der Fashionbranche etabliert.

DFT bietet ganzheitliche Lösungen und Services für Kunden in den Bereichen Fashion, Retail, Pharma und Elektronik. Zu den Innovationen zählen unter anderem die AutoPocket®, eine Hängetransporttasche mit automatischer Öffnungsfunktion, und ein nach Kundenanforderungen entwickeltes Portfolio für Liegewaresortier. Mit einem starken Fokus auf Kundenzentrierung und Nachhaltigkeit setzt DFT auf langfristige Beziehungen und höchste Qualität in der Intralogistik.

**120+ Marken:** Über 120 namhafte Marken weltweit vertrauen auf die Technologie und Expertise von DFT, um ihre logistischen Herausforderungen zu meistern.

**340+ Distributionszentren:** DFT hat weltweit mehr als 340 Distributionszentren erfolgreich etabliert und unterstützt damit die effiziente Lager- und Versandlogistik seiner Kunden.

#### Tätigkeitsfelder

- Intralogistik
- Logistik-Automatisierung
- Sequenzier- und Sortiersysteme für die Lagerlogistik
- Versandsortierung für eCommerce und Filiallieferung
- Retourenmanagement

#### Branchen

- Fashion
- Einzelhandel
- Großhandel
- Pharma / Kosmetik
- Post und Paket
- Elektronik



# Individuelle Lösungen für ihre Sortieranforderungen

Automatisierte Sortierung und Sequenzierung spielen eine zentrale Rolle in modernen Materialflusssystemen der Intralogistik. Mit ihnen werden Waren, Pakete oder Mode kommissioniert und an verschiedene Zielstellen zur Verpackung geliefert.

Unsere DFT Adapter- und Hängewaren-Lösungen sind gleichzeitig anwendbar für Bekleidung auf Bügeln oder als Liegeware, wie auch für andere Produktkategorien wie zum Beispiel Medikamente, Beautyprodukte, Elektronikartikel oder Pakete bis zu einer bestimmten Größe.

Unser breites System-Portfolio mit unterschiedlichen Automatisierungsgraden enthält für unterschiedliche Anforderung die passende Lösung. Die AutoPocket® bietet eine intelligente Sortierlösung für die Intralogistik, die durch einen modularen Grundgedanken vielseitige Lösungsdesigns für die Sortierung und Sequenzierung für Filialaufträge oder E-Commerce Aufträge ermöglicht. Mit der EcoPocket® können sowohl hängende Kleidungsstücke als auch flach gefaltete Waren in einem System kombiniert werden. Die Hängefördersysteme mit **bis zu 12.000 Adapter/h** ermöglichen außerdem eine effiziente Integration eines Retourenmanagements und die schnelle Rückführung von stark nachgefragten Artikeln in den Bestellprozess. Das GarmentFlow® System transportiert, separiert und kommissioniert Kleiderbügel in hohen Volumen und mit hoher Durchsatzleistung, ideal für die Mode-Logistik. Das Adaptersystem EcoFlow® bietet eine leistungsstarke und intelligente Lösung für den Transport und die Sequenzierung von hängenden Kleidungsstücken, wobei jedes Adapterelement individuell gesteuert wird. Der EcoTrolley ist die Lösung für kleinere Anwendungen im Transport von Hängeware. Das System ist jederzeit erweiterbar und reduziert manuelle Eingriffe und Transportwege. Auch die Versorgung unserer Systeme durch Fördertechnik für Behälter und Kartons und deren Abtransport kann von uns aus einer Hand realisiert werden.

AutoPocket® 4

EcoPocket® 6

EcoFlow® 8

GarmentFlow® 10

EcoTrolley 12

Digitaler Zwilling 14

Condition Monitoring Center 15



PROVEN

100

TIMES

20 YEARS OF EXPERTISE.  
100 ADAPTER SYSTEMS.

ERWEITERBAR

SKALIERBAR

RAUMEFFIZIENT



Perfekte Raumnutzung



Manuelle Beladung



Automatische Entladung



Produktschonende Entladung

# AutoPocket®

## Hochleistungs-Sortierung mit Puffermöglichkeit

Das innovative AutoPocket®-System von DFT automatisiert Sortierungs- und Sequenzierungsprozesse für unterschiedlichste Anwendungsfälle.

Ob Wareneingangssortierung, eCommerce Abwicklung, Filialbelieferung oder Versandsortierung, alle diese Anforderungen sind mit der AutoPocket® abbildbar. Mit modularen Komponenten ermöglicht das AutoPocket®-System eine flexible und auf den Anwendungsfall abgestimmte Automatisierung der Logistikprozesse.

Durch die Möglichkeit der automatischen oder manuellen Beladung, sowie der automatischen Entladung der Artikel wird der manuelle Aufwand im gesamten intralogistischen Prozess minimiert. Die Fähigkeit, die AutoPocket® während der Fahrt bei voller Geschwindigkeit zu öffnen und Artikel abzugeben, eröffnet völlig neue Möglichkeiten der Automatisierung in unterschiedlichen Verteilprozessen.

Der optionale dynamische Puffer erlaubt zusätzlich eine besonders effiziente Handhabung von Retouren und Pre-Picks. Diese können direkt in die AutoPocket® geladen werden und warten im Puffer bis sie benötigt werden, um dann schnell und vollautomatisch in die Sortierung integriert zu werden.

### AUF EINEN BLICK

Produkte



Automatisierung

 vollautomatisch

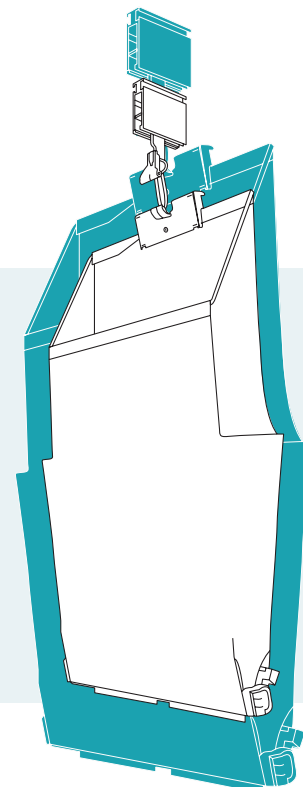
Transport

Sortierung

Sequenzierung

### TECHNISCHE DATEN

Durchsatz	7.500 – 12.000 Taschen/h System 10.000 – 15.000 Taschen/h Komponente
Max. Produktgröße	600 x 400 x 150 mm
Gewicht	min. 0,005 kg/Tasche   max. 3 kg/Tasche
Produktaufgabe	manuell oder automatisch
Produktabgabe/-entnahme	automatisch



Zum Video:

[www.duerkopp.com/de/autopocket-sorter](http://www.duerkopp.com/de/autopocket-sorter)

INTELLIGENT

PRÄZISE

MODULAR



Großvolumige Sequenzierung



Manuelle Beladung



Automatische Beladung

# EcoPocket®

## Skalierbare Sortierlösung für hohe Durchsätze

Die EcoPocket® ist die perfekte Lösung für automatisierte und großvolumige Sortierung und Sequenzierung für E-Commerce-Auftragsverarbeitung und Filialversorgung. Die Anlage kann als reine Taschen-sorter-Lösung im Bereich der Liegeware betrieben werden, oder auch mit Hängeware (Garments on Hanger/GoH) kombiniert werden.

Einzelne Auftragsartikel können automatisch konsolidiert werden und präzise an die jeweiligen Zielstellen und Packplätze gesteuert werden. Mithilfe von dynamischen Puffern können Artikel temporär gelagert und Retouren oder Schnelldreher (Pre-Pick) effizient in den laufenden Prozess integriert werden. Die EcoPocket® berücksichtigt dabei die Packgeschwindigkeiten der einzelnen Arbeitsplätze und gleicht Unterschiede im Tempo automatisch aus, um einen reibungslosen und effizienten Ablauf im gesamten Prozess sicherzustellen.

Das System der EcoPocket® ist skalierbar, erweiterbar und kann präzise an spezifische Anforderungen und den gewünschten Automatisierungsgrad angepasst werden. Zu den optionalen Funktionserweiterungen gehören dynamische Puffer, automatische Beladung und automatische Verpackung. Als Hybridsystem bietet die EcoPocket® zudem die Möglichkeit, mit weiteren Systemen von DFT kombiniert zu werden, wie beispielsweise dem EcoFlow® für eine effiziente Bearbeitung von Hängeware (GoH).

### AUF EINEN BLICK

Produkte



Automatisierung

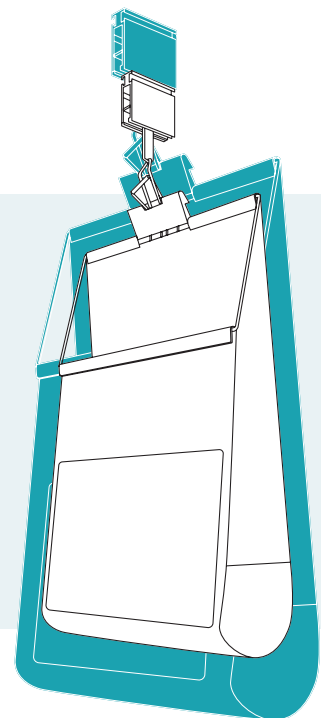


teilautomatisch

Transport  Sortierung  Sequenzierung

### TECHNISCHE DATEN

Durchsatz	7.500 – 12.000 Taschen/h System 10.000 – 15.000 Taschen/h Komponente
Max. Produktgröße	500 x 380 x 150 mm
Gewicht	max. 3 kg/Tasche
Produktaufgabe	manuell oder automatisch
Produktabgabe/-entnahme	manuell



Zum Video:  
[www.duerkopp.com/de/ecopocket](http://www.duerkopp.com/de/ecopocket)



EFFIZIENT

BEWÄHRT

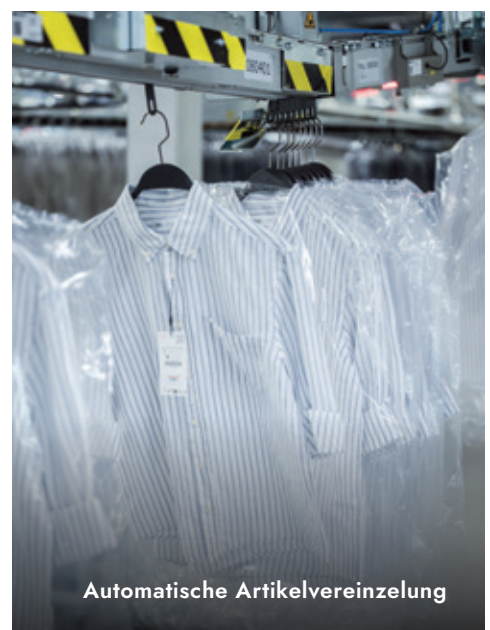
FLEXIBEL



Zielgenaue Einzelteilmförderung



Adaptertechnologie mit RFID-Erkennung



Automatische Artikelvereinzelung

# EcoFlow®

## Innovative Adaptertechnologie zur Einzelteilmförderung

Die EcoFlow® Adaptertechnologie wurde speziell für Bekleidung auf Bügeln (GoH) entwickelt und bietet eine fortschrittliche Lösung für die Einzelteilmförderung und Sequenzierung.

Einzelteile aus verschiedenen Lagerbereichen können konsolidiert und gepuffert werden, um sie zu einem definierten Zeitpunkt zu sortieren und zu sequenzieren. Die einzelnen Auftragsartikel werden auf Rolladaptern transportiert und zur richtigen Zeit in korrekter Reihenfolge automatisch und präzise an den Pack- oder Versandprozess übergeben.

Jeder Adapter im EcoFlow® System ist mit einem RFID-Chip ausgestattet, der die Identifikation, Verfolgung und individuelle Steuerung der einzelnen Artikel im System ermöglicht. Das Einhängen der Einzelteile auf Bügeln in den Rolladapter und die Verheiratung der Artikeldaten mit dem RFID-Chip erfolgt vollautomatisch. Auch Hängeware aus manuellen oder GarmentFlow® Systemen kann automatisiert in den Adapter übergeben werden.

Für eine effektive Verarbeitung von Hänge- und Liegewaren in einem System kann EcoFlow® nahtlos mit dem EcoPocket® System verbunden werden. Diese Integration optimiert die Intralogistikprozesse und sorgt für eine reibungslose und effiziente Abwicklung Ihrer Logistikaufgaben.

### AUF EINEN BLICK

Produkte



Automatisierung



vollautomatisch

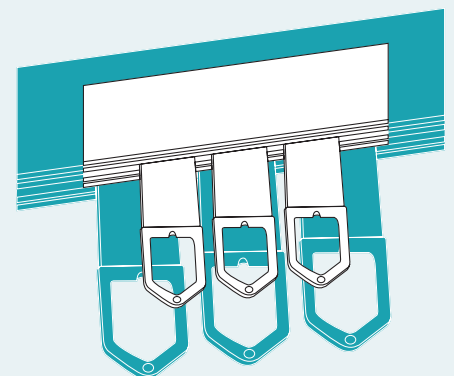
Transport

Sortierung

Sequenzierung

### TECHNISCHE DATEN

Durchsatz	7.500 – 12.000 Adapter/h System 10.000 – 15.000 Adapter/h Komponenten
Max. Produktgröße	1.800 x 700 x 150 mm
Gewicht	max. 3,5 kg/Adapter
Produktaufgabe	manuell oder automatisch
Produktabgabe/-entnahme	manuell oder automatisch



Zum Video:  
[www.duerkopp.com/de/ecoflow](http://www.duerkopp.com/de/ecoflow)



**VOLUMENSTARK**

**VIELSEITIG**

**ZUVERLÄSSIG**



Schonender Transport auf Kleiderbügeln



LKW Entladung mittels Teleskop



Sicherer Transport unterschiedlicher Kleiderbügel

# GarmentFlow®

## Effizientes System für Hängeware

Seit mehr als 50 Jahren liefern wir dieses bewährte Hängewaren-system, das kontinuierlich weiterentwickelt wurde, um verschiedene Herausforderungen der Intralogistik zu bewältigen. Das Garment-Flow® System befördert, vereinzelt und kommissioniert Waren auf Kleiderbügel (GoH) in sehr hohen Volumina und großem Durchsatz.

Das System zeigt seine Vielseitigkeit darin, dass es sowohl Einzelteile als auch mehrere Meter lange Warenblöcke über große Distanzen transportieren kann. Unsere über viele Jahre hinweg optimierte Technologie bietet nicht nur hohe Leistung und Sicherheit, sondern ermöglicht auch das Handling von nahezu allen eingesetzten Bügelvarianten. Transport und Sortierung der Ware erfolgen vollautomatisch, während Bearbeitungs- und Pufferbereiche, in denen die Ware frei verschiebbar und zugänglich bleiben muss, manuell bedient werden können.

Das GarmentFlow® System bietet eine komplette Lagerautomatisierung und kann für Transport- und Verteilungsaufgaben in verschiedenen Bereichen wie Wareneingang, Ein- und Auslagerung, Sortierung und Warenausgang verwendet werden. Durch die Integration von RFID-Technologie oder Barcodes, können Warenblöcke oder Einzelartikel identifiziert und verfolgt werden.

### AUF EINEN BLICK

Produkte



Automatisierung



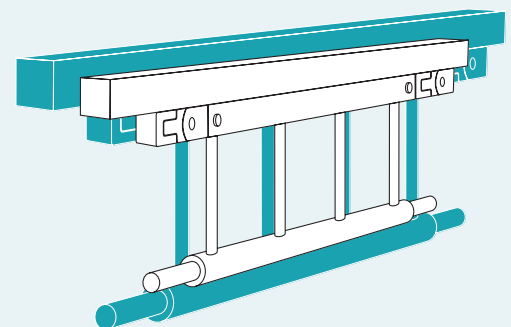
teilautomatisch

Transport

Sortierung

### TECHNISCHE DATEN

Durchsatz	max. 40.000 Teile/h Blocktransport max. 11.000 Teile/h Einzelteiltransport
Max. Produktgröße	1.800 x 700 x 150 mm
Gewicht	max. 50 kg/m
Produktaufgabe	manuell oder automatisch
Produktabgabe/-entnahme	automatisch



Zum Video:  
[www.duerkopp.com/de/garmentflow](http://www.duerkopp.com/de/garmentflow)



**WARTUNGSFREI**

**BENUTZERFREUNDLICH**

**PREISEFFIZIENT**



Strukturierte Lagerlogistik



Einfaches Handling



Automatische Ebenenüberbrückung



Langlebige  
Komponenten

# EcoTrolley

## Manuelles System für maximale Wirtschaftlichkeit

Der EcoTrolley ist das manuelle Fördersystem von DFT und die Lösung für den effizienten Transport und die Lagerung von Hängeware. Kleidungsstücke können direkt auf Bügeln oder mithilfe der Trolleys innerhalb des Systems bewegt werden. Manuelle Handgriffe und Laufwege können durch eine überschaubare Investition stark reduziert werden.

Dank des geringen Gewichts ist die Handhabung der Trolleys besonders einfach. Die Trolleys können einfach aus dem System entnommen werden und für den Transport großer Mengen miteinander gekoppelt und als Einheit gefördert werden. Durch die Möglichkeit RFID-Chips oder Barcodes an den Trolleys zu integrieren, können die Waren innerhalb des gesamten Systems verfolgt und indentifiziert werden.

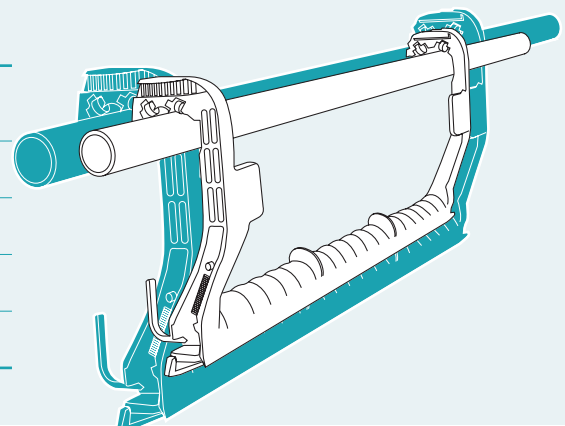
Abhängig von den Anforderungen lässt sich das System optional durch weitere Komponenten erweitern. Durch die Integration einer Brems- und Schleppkette, können Ebenen und Etagen automatisch überwunden werden. Im Wareneingang und -ausgang können flexible Beladeschienen in die LKWs oder Container eingehangen werden, um sämtliche Prozesse in diesen Bereichen effizienter zu gestalten.

### AUF EINEN BLICK

- Produkte 
- Automatisierung  manuell
- Transport

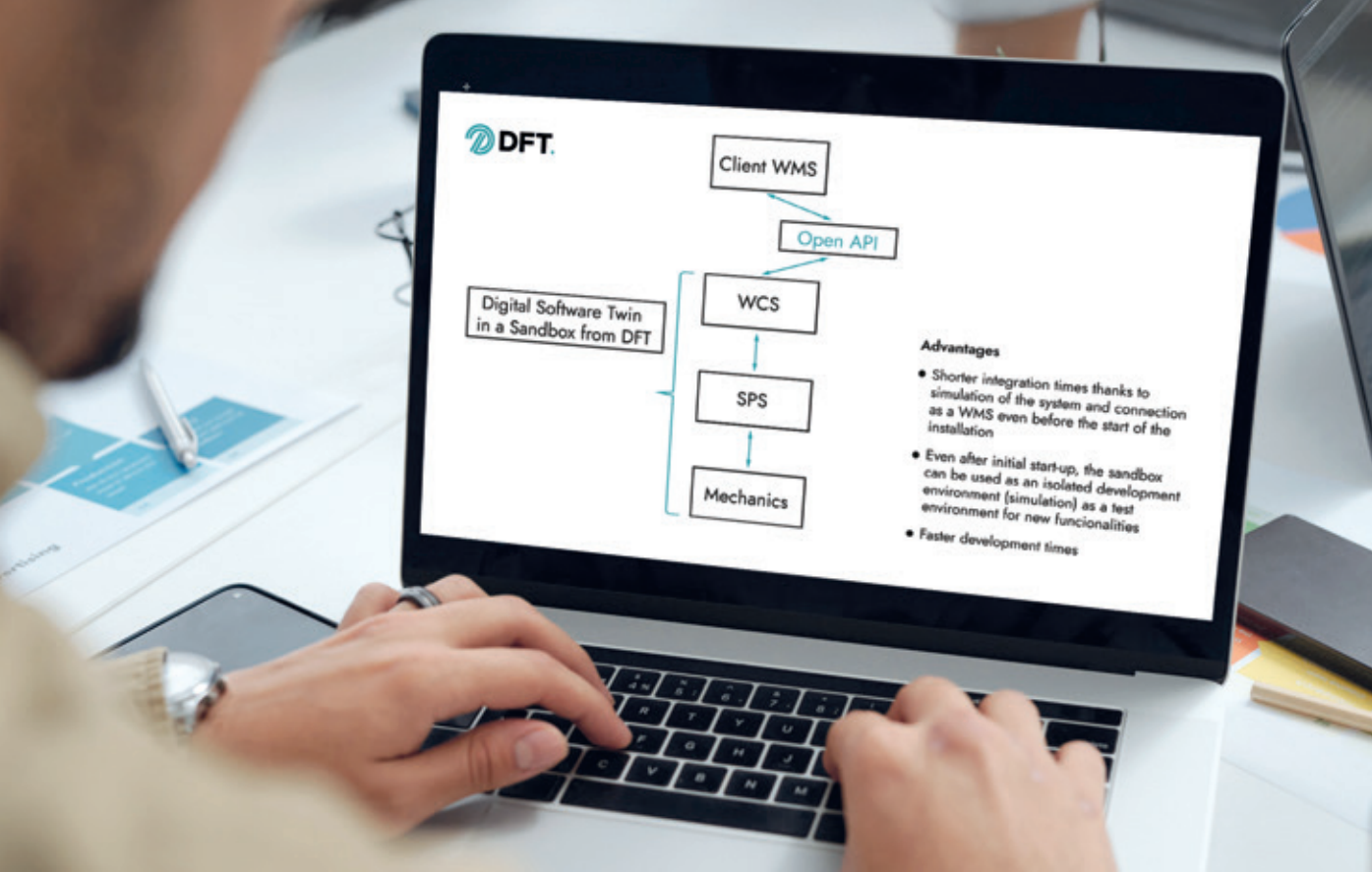
### TECHNISCHE DATEN

Durchsatz	Abhängig von Anzahl und Beladung der Trolleys und den Bedienern
Max. Produktgröße	1.800 x 700 x 300 mm
Gewicht	max. 20 kg/Trolley
Produktaufgabe	manuell
Produktabgabe/-entnahme	manuell



Zum Video:  
[www.duerkopp.com/de/eco-trolley](http://www.duerkopp.com/de/eco-trolley)





# Digitaler Zwilling

## Anbindung der Anlage an Ihr WMS schon vor der Installation

Wir bieten Anlagenbetreibern mit einem Digitalen Zwilling eine Sandbox Softwarelösung, die es ermöglicht, den gesamten Warenfluss und die Bestellabläufe der Anlage zu simulieren.

Unsere Kunden können ihr Warehouse Management System (WMS) bereits vor der physischen Installation der Hardware an den digitalen Zwilling anbinden. Dies ermöglicht eine frühzeitige Testphase, in der Fehler in logistischen Abläufen mit dem Digitalen Zwilling abgebildet werden können. Es wird wertvolle Zeit gespart, da viele Tests und Anpassungen für die Anlage bereits im Vorfeld durchgeführt werden. Dies reduziert die Dauer der tatsächlichen Integrationsphase erheblich.

Optimierungspotentiale, wie Engpässe im Materialfluss unter Last, können in der digitalen Umgebung identifiziert und ausgeschöpft werden. Dies minimiert Nachbesserungen und Ausfallzeiten. Änderungen und Anpassungen am System können schnell und unkompliziert in der Sandbox getestet werden, ohne dass physische Komponenten benötigt werden

Nach dem Go-Live der Anlage dient der Digitale Zwilling weiter als Software-Entwicklungsumgebung. So können geplante WMS-Veränderungen, wie zum Beispiel Erweiterungen, in der Integrationsumgebung vorab simuliert werden.

### Anwendungsbeispiele

**Bestellabläufe testen:** Kunden können verschiedene Szenarien durchspielen, um zu sehen, wie das System auf unterschiedliche Bestellmengen und -arten reagiert.

**Warenfluss optimieren:** Durch die Simulation des Warenflusses können Engpässe und ineffiziente Prozesse identifiziert und optimiert werden.

Unser digitaler Zwilling bietet somit eine umfassende und flexible Möglichkeit, Ihre Logistikprozesse zu optimieren und die Effizienz der Intralogistikanlage zu steigern, noch bevor die physische Installation abgeschlossen ist.

# Condition Monitoring Center

## Intelligente Anlagenüberwachung für maximale Betriebssicherheit

Das DFT Condition Monitoring Center bietet eine intelligente Anlagenüberwachung, die maximale Betriebssicherheit und kontinuierliche Verbesserung der Produktionsabläufe ermöglicht. Durch die automatische Erfassung und Analyse von detaillierten Systemdaten werden Leistungsschwankungen und drohende Störungen frühzeitig erkannt. Das verlängert die Lebensdauer der Anlagen und reduziert ungeplante Ausfallzeiten.

Moderne Produktionsanlagen generieren eine Vielzahl an Daten, die wertvolle Einblicke in ihren Zustand und ihre Leistungsfähigkeit liefern. Unsere Experten nutzen diese Daten gezielt, um proaktiv Maßnahmen einzuleiten und kritische Anlagenzu-

stände zu vermeiden. Durch Vergleich von IST-Daten mit SOLL-Werten können Abweichungen identifiziert und präventive Maßnahmen eingeleitet werden. Wartungsprozesse werden so optimiert und die Anlagenverfügbarkeit langfristig maximiert.

Unsere individuellen Service-Modelle können Sie ganz nach Ihren spezifischen Bedürfnissen auswählen. Dabei können Sie zwischen einem flexiblen Servicemodell ohne festen Vertrag oder einem umfassenden Modell mit Support-Desk-Vertrag und aktivem Management durch unsere Experten wählen. Das ermöglicht eine effiziente und kostensparende Nutzung unserer Analysen und Services, passend zu Ihren Anforderungen.

Zur Website:  
[www.duerkopp.com/de/loesungen/dft-condition-monitoring-center](http://www.duerkopp.com/de/loesungen/dft-condition-monitoring-center)





Dürkopp Fördertechnik GmbH  
Potsdamer Straße 190  
33719 Bielefeld  
Deutschland



**Ihr Ansprechpartner:**

**Thomas Blattner**

Head of Sales Overhead Technologies

T +49 (0)521 922 76 846

M +49 (0)172 52 32 016

[Thomas.Blattner@duerkopp.com](mailto:Thomas.Blattner@duerkopp.com)